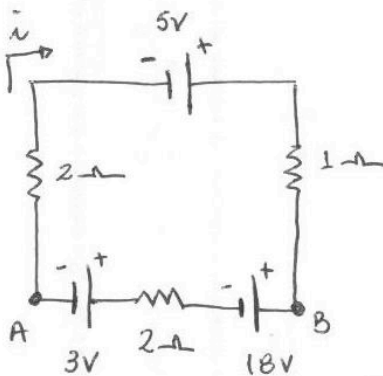
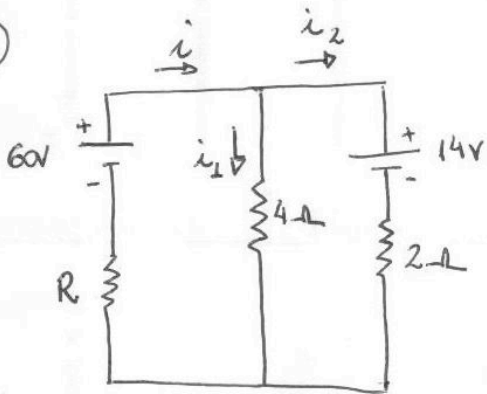


①



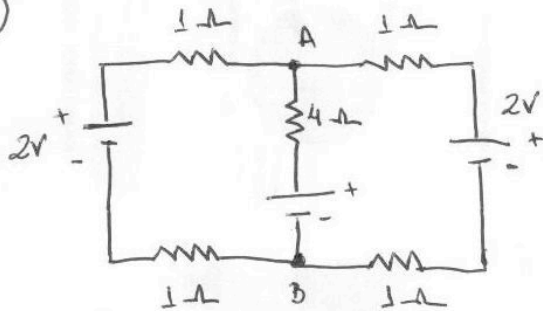
- (a) QUAL A CORRENTE DO SISTEMA? [2A]
- (b) QUAL A TENSÃO ENTRE OS PONTOS A e B. [11V]
- (c) QUAL A POTÊNCIA DISSIPADA NA FONTE DE 18V. [36W]

②



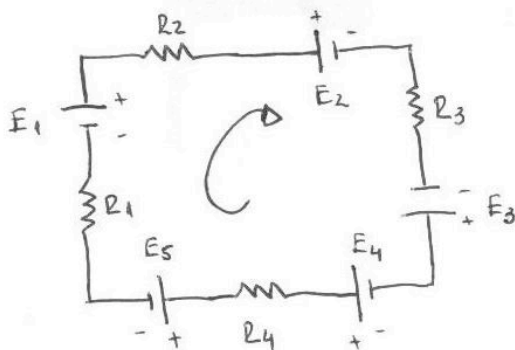
- (a) SE A CORRENTE $i_1 = 5A$, QUAL O VALOR DA RESISTÊNCIA R. [5Ω]
- (b) QUAL O VALOR DA INTENSIDADE i . [8A]

③



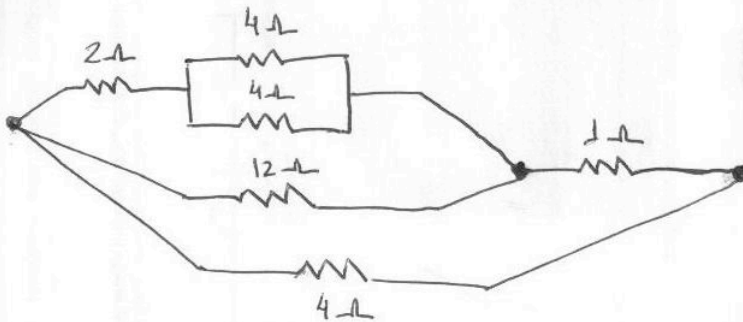
- (a) DETERMINE A d.d.p. ENTRE OS PONTOS A e B. [2,4V]

④

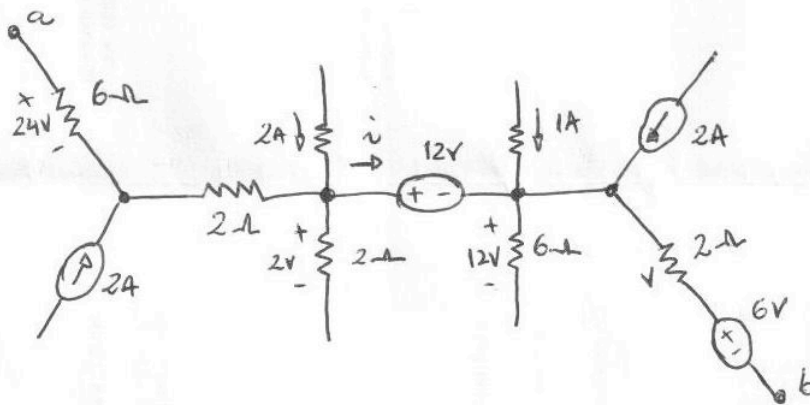


- (a) APRESENTE A EQUAÇÃO LITERAL DO SISTEMA DA MALHA AO LADO.

5) DETERMINE A RESISTÊNCIA EQUIVALENTE ENTRE OS PONTOS A e B. [2-1]



6)



(a) $i = ?$ [7A]

(b) $V_{ab} = ?$ [60V]